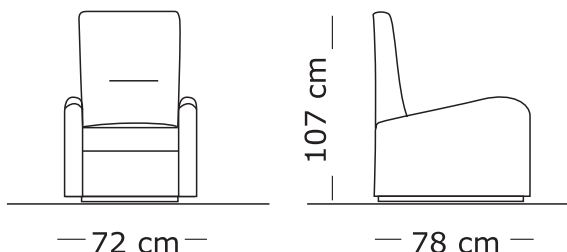


Mod.

GIULIA

Scheda Tecnica

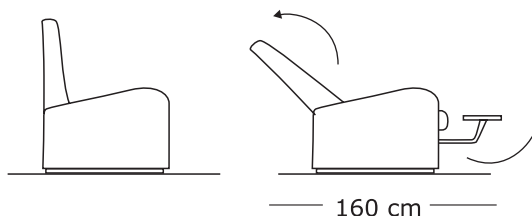


- Misure indicate standard
- Dotata di 2 piedi + 2 ruote che ne facilitano lo spostamento
- Di serie, sulle versioni motorizzate, tasca laterale e laccetto porta filocomando sul bracciolo
- Rivestimento parzialmente sfoderabile a scelta tra tessuto o microfibra



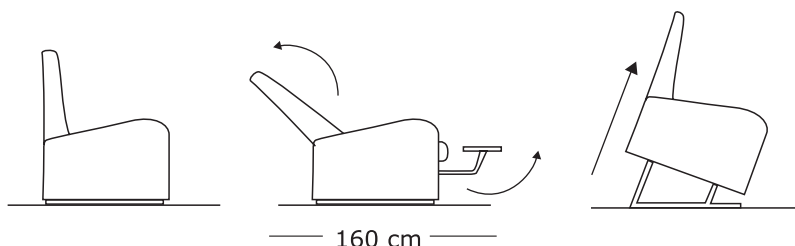
### 01. MECCANISMO MANUALE

Con una semplice pressione sui braccioli si ottiene la **"posizione relax"** ossia alzata del poggiatesta e reclinazione dello schienale.



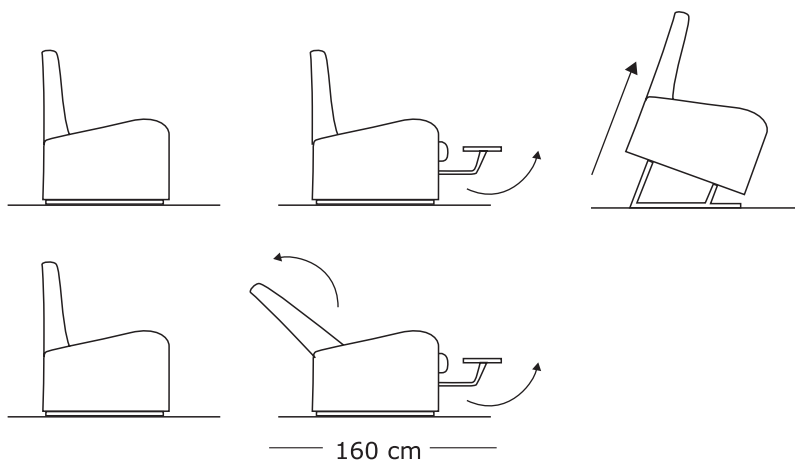
### 02. MECCANISMO 1 MOTORE

Tramite il telecomando in dotazione, ottengo la **"posizione relax"** desiderata con la regolazione della seduta fino alla distesa completa con movimento contemporaneo della pediera e dello schienale. Inoltre è presente il movimento **"alzapersona"** per facilitare la seduta o l'alzata della persona.



### 03. MECCANISMO 2 MOTORI

Consente di gestire il movimento del poggiatesta in maniera indipendente dal movimento dello schienale, tutto tramite il telecomando in dotazione. Inoltre è presente il movimento **"alzapersona"** per facilitare la seduta o l'alzata della persona.



### OPTIONAL E ACCESSORI

- seduta più larga (57 cm anziché 52 cm)
- meccanismo 3 motori e seduta larghezza 63 cm per pesi superiori a 140 kg
- funzione distesa 180° e sollevamento parallelo al pavimento di 12 cm
- set fodere copritesta e copribraziolo
- seduta in Memory antidecupito
- kit ROLLER per sollevamento su 4 ruote per facilitarne lo spostamento