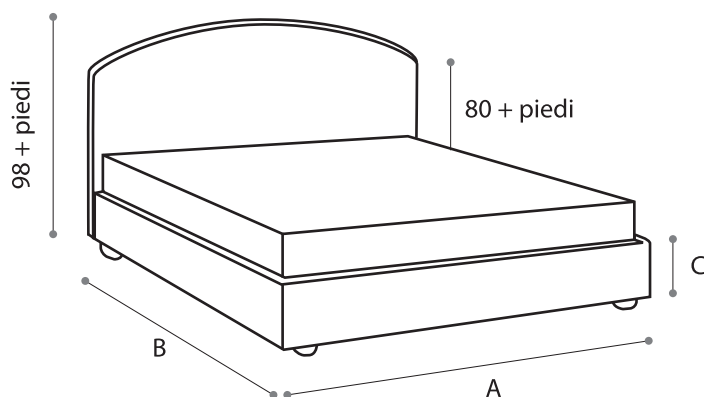


Mod.

**CONCHIGLIA**

Scheda Tecnica



- Misure indicate standard
- Possibilità di realizzare misure non indicate
- Di serie, rete ortopedica a doghe di legno di faggio con doppie cinghie elastiche di rinforzo
- Disponibile in :
  - versione fissa (h. fascia a scelta da 15 a 30 cm)
  - versione box standard (h. fascia 27 cm)
  - versione box alto (h. fascia 32 cm)
- Optional: alzata orizzontale della rete per facilitare il rifacimento del letto (solo in versione con box)
- Rivestimento a scelta tra: tessuti, microfibre ed ecopelli completamente sfoderabili, oppure in pelle parzialmente sfoderabile
- Possibilità di inserire tipologie e finiture di piedini differenti
- Altezza piedini : 2, 4, 6, 8, 10 cm (x versione box o fissa con fascia alta), oltre 12 cm (solo x versione fissa con fascia bassa)

	A larghezza cm	B lunghezza cm		
INGOMBRO LETTO FINITO	147	199	204	209
RETE/MATERASSO	140	190	195	200
INGOMBRO LETTO FINITO	167	199	204	209
RETE/MATERASSO	160	190	195	200
INGOMBRO LETTO FINITO	172	199	204	209
RETE/MATERASSO	165	190	195	200
INGOMBRO LETTO FINITO	177	199	204	209
RETE/MATERASSO	170	190	195	200
INGOMBRO LETTO FINITO	187	199	204	209
RETE/MATERASSO	180	190	195	200

ALTEZZE CONTENITORE

	C altezza cm
esterna	27
interna	21
esterna	32
interna	26

ALTEZZE VERSIONE FISSA

	C altezza cm
esterna	da 15 a 30 cm

Possibilità di realizzare la rete con dimensioni su misura sia in versione fissa che box

Trattandosi di prodotti imbottiti, la normativa stabilisce la possibilità di una tolleranza alle dimensioni sopra indicate.

VERSIONE FISSA CON FASCIA BASSA

CONTENITORE STANDARD

CONTENITORE ALZATA FACILITATA

